



HANDLEIDING & GARANTIE

Grizzly Grills Kamado Classic Compact



Gebruikersinstructies

BELANGRIJK - Verwijder voor gebruik alle verpakkingen zorgvuldig, maar houd de veiligheidsinstructies aan. Deze instructies maken deel uit van het product. Houd rekening met de waarschuwingen in deze instructies.

Lees deze instructies in hun geheel door en bewaar ze voor toekomstig gebruik. Dit product is bedoeld voor huishoudelijk gebruik en niet voor commercieel gebruik.

Registreer je aankoop en vind ook de handleiding en garantie op
www.grizzlygrills.eu

Richtlijnen voor een veilig gebruik

OVER GRIZZLY GRILLS KAMADO

Grizzly Grills Kamados zijn buitengewoon veelzijdig. Ze kunnen niet alleen worden gebruikt voor het grillen, roken of slowcooking, maar ook pizza, brood, taarten kunnen moeiteloos in de Kamado worden gebakken. Vanwege hun uitstekende eigenschappen voor het vasthouden van warmte kunnen hoge temperaturen worden bereikt door de luchtstroom via de top en bodem ventilatieschuiven.

WAARSCHUWING

- Dit product is alleen voor buiten gebruik bestemd. Niet binnenshuis gebruiken.
- Houd kinderen en huisdieren altijd op veilige afstand van de kamado wanneer deze in gebruik is. Laat nooit een brandend vuur onbeheerd achter.
- Gevaar voor koolmonoxidevergiftiging: steek dit product nooit binnen aan en laat het niet smeulen of afkoelen in besloten ruimte.
- Gebruik dit product niet in een tent, caravan, auto, kelder, zolder of boot.
- Niet gebruiken onder luifels, parasols of tuinhuisjes.
- Let op - gebruik geen benzine, terpentijn, aanstekervloeistof, alcohol of andere soortgelijke chemicaliën voor het aansteken van de kamado. Gebruik alleen aanmaakblokjes die voldoen aan EN1860-3 of een Grizzly Grills One minute lighter.
- Het wordt ten zeerste aanbevolen om houtskool te gebruiken in een Grizzly Grills Kamado. Het brandt langer en produceert minder as wat de luchtstroom kan beperken.
- Gebruik de Grizzly Grills Kamado niet op het dek of andere ontvlambare oppervlakken zoals droog gras, houtspaanders, bladeren of decoratieve schors.
- Zorg ervoor dat de Grizzly Grills Kamado zich op minstens 2 meter afstand van brandbare voorwerpen bevindt.
- Waarschuwing: dit product wordt erg heet, verplaats het niet tijdens het gebruik. Laat het apparaat volledig afkoelen voordat je het verplaatst of opbergt.
- Bij het sluiten van de ventilatieschuiven moet je er rekening mee houden dat het snel openen van de deksel gevaarlijk is. Probeer altijd de deksel van de kamado rustig te openen.
- Gebruik altijd hittebestendige handschoenen bij het aanraken van hete keramiek of kookoppervlakken.
- Inspecteer het apparaat altijd vóór gebruik.

DE GRIZZLY GRILLS KAMADO AANSTEKEN

- Om een kamado te starten, gebruik je een One Minute Lighter welke de kamado veilig en snel aansteekt.
- Gebruik geen benzine, terpentijn, aanstekervloeistof, alcohol of andere soortgelijke chemicaliën voor ontbranding.
- Overbelast het apparaat niet met brandstof - als het vuur te intens is, kan dit de Grizzly Grills Kamado beschadigen.
- Controleer na het eerste gebruik alle bevestigingen op lekkage. De metalen band die de deksel verbindt met de basis zal uitzetten van de hitte en deze kan losraken. Het wordt aanbevolen om de band met een sleutel te controleren en indien nodig aan te spannen.

DE GRIZZLY GRILLS KAMADO DOVEN

- Om de Grizzly Grills Kamado te doven - sluit alle ventilatieschuiven en het deksel zodat het vuur op natuurlijke wijze kan doven.
- Gebruik geen water om de kooltjes te doven, dit kan de keramische Grizzly Grills Kamado beschadigen.
- Bij het sluiten van de ventilatieopeningen moet je er rekening mee houden dat het snel openen van de deksel gevaarlijk is. Probeer altijd de deksel van de kamado rustig te openen.

DE GRIZZLY GRILLS KAMADO OPBERGEN

- Bedek de Grizzly Grills Kamado, wanneer deze niet in gebruik is en buiten wordt opgeslagen, eenmaal volledig afgekoeld met een geschikte regenhoes.
- Het verchromde grillrooster is niet vaatwasserbestendig.
- Het wordt aanbevolen om de Grizzly Grills Kamado in de winter afgedekt te bewaren in een garage of schuur.

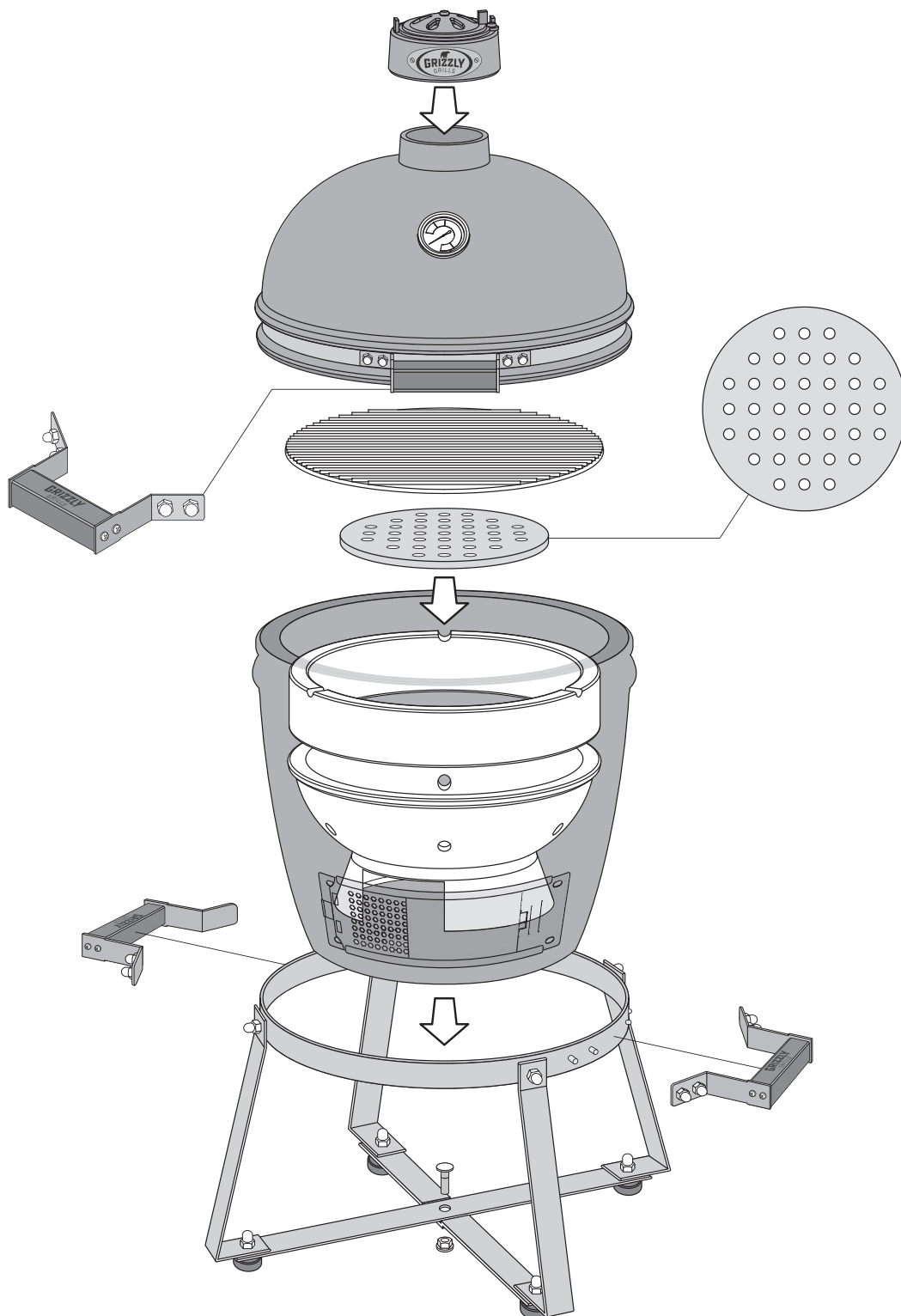
GRIZZLY GRILLS SCHOONMAAK

- De Grizzly Grills Kamado is zelfreinigend. Verwarm het tot 260°C gedurende 30 minuten en het zal al het voedsel afschroeien van uw rooster.
- Gebruik geen water of een ander soort reinigingsproduct om de binnenkant van uw Grizzly Grills Kamado te reinigen. De wanden zijn poreus en absorberen eventuele gebruikte vloeistoffen, dit kan de Grizzly Grills Kamado doen barsten.
- Wacht tot de Grizzly Grills Kamado koel is en gebruik een vochtige doek om de buitenzijde te reinigen.

GRIZZLY GRILLS ONDERHOUD

- Span de banden aan en smeer het scharnier twee keer per jaar of meer indien nodig in.

Montage-instructies



Draai de bouten niet te strak aan; alleen aandraaien met middelmatige druk om beschadiging van de bouten of componenten te voorkomen.

De Grizzly Grills Kamado is klaar voor gebruik, zorg ervoor dat je de eerste 3x niet boven de 275 graden stookt. Nadat je de kamado 3x gebruikt hebt, kun je deze op elke gewenste temperatuur op stoken.

Garantievoorwaarden Grizzly Grills



Grizzly Grills keramische barbecue kent een beperkte garantie 10 jaar.

Garantievoorwaarden keramische kamado's Grizzly Grills:

1. De Garantie zoals genoemd in deze garantievoorwaarden geldt alleen voor de oorspronkelijke particuliere koper die Grizzly Grills bij een erkende dealer heeft gekocht en die zijn garantie op de voorgeschreven voorwaarden heeft geregistreerd binnen 6 maanden na aankoopdatum. Registratie vindt plaats via www.grizzlygrills.eu. Bij registratie dient het originele aankoopbewijs te worden meegezonden.
2. Van deze garantie zijn uitdrukkelijk uitgesloten professionele gebruikers zoals bijvoorbeeld BBQ bedrijven, kookscholen, onderwijsinstellingen, hotels, restaurants, cateraars en andere soorten horeca. Deze uitsluiting geldt ook indien Grizzly Grills voor verhuur wordt aangeboden.
3. Elk Grizzly Grills keramisch kooktoestel kent een beperkte 10-jarige garantie op materiaal en constructie van de keramische dome van Grizzly Grills.
4. De vuurkorf en de vuurring van een Grizzly Grills keramisch kooktoestel kennen een garantie van 2 jaar.
5. De onderdelen van metaal, roestvrij staal en gietijzer van Grizzly Grills keramische kooktoestellen (zoals de metalen banden, het scharniermechanisme, metalen deksel met twee functies, rooster, vuurkorf en ventilatie) kennen een garantie van 2 jaar.
6. Houten of bamboe artikelen, zoals zijtafels, kennen een garantie van 2 jaar. Houten of bamboe producten zijn niet gedekt tegen normale verwerking of scheuren tenzij de structurele gebruiksmogelijkheid ook verloren gaat.
7. De thermometer van een Grizzly Grills keramische kooktoestel kent een garantie van 2 jaar.
8. Op de vilten rand geldt een garantie van maximaal een half jaar.
9. Deze garantievoorwaarden zijn alleen van toepassing indien Grizzly Grills keramische kooktoestel deugdelijk is onderhouden. Onder deugdelijk onderhoud wordt minimaal verstaan:
 - a. Het tijdig vervangen van het onderhoudsvilt
 - b. Het regelmatig aandraaien van verschillende bouten en moeren
 - c. Het regelmatig schoonmaken van de Grizzly Grills Kamado
 - d. Het winterklaar maken van der Grizzly Grills Kamado
10. Accessoires van Grizzly Grills kennen een garantie van 2 jaar, tenzij het gebruiksartikelen betreft waarvan de levensduur redelijkerwijs korter is dan hierboven beschreven.
11. Verbruiksartikelen zoals houtskool en rookhout, kennen geen garantie.

Overige bepalingen

- a. Grizzly Grills stelt alles in het werk om roestbestendige materialen en lak die tegen hoge temperaturen bestand is op metalen oppervlakken te gebruiken. Metalen materialen en beschermende deklagen kunnen echter worden aangetast door diverse oppervlaktekrassen of blootstelling aan stoffen en omstandigheden waarover Grizzly Grills geen controle heeft. Chloor, industriële dampen, chemicaliën, kunstmest, extreme vochtigheid, pesticiden voor het gazon en zout zijn enkele van de stoffen die lak en finish op metalen deklagen kunnen aantasten. Hiermee wordt tevens bedoeld extreem gebruik, zoals gebruik nabij de zee. Om deze redenen worden door de garantie op metalen, roestvrij stalen en gietijzeren onderdelen geen roest, oxidatie, vervaging of andere onvolkomenheden gedekt tenzij deze ook leiden tot verlies van structurele integriteit of defecten van deze onderdelen van Grizzly Grills.
- b. Deze garanties zoals beschreven in deze garantievoorwaarden zijn gebaseerd op normaal en redelijk huishoudelijk gebruik en onderhoud van Grizzly Grills. De garantie is niet van toepassing op bijkomende of onvoorziene schade of breuk, of voor schade veroorzaakt door: vervoer; laten vallen; verkeerde montage; onjuiste ondersteuning; pogingen om Grizzly Grills te ondersteunen door andere middelen dan een goedgekeurd onderstel of solide, onbrandbaar oppervlak onder de basis; commercieel gebruik; wijzigingen; veranderingen; nalatigheid; misbruik; onjuiste verzorging; gevaren op de weg; normale en redelijke slijtage; of natuurrampen. De garantie is niet van toepassing op krassen, deuken, scherfjes, haarscheurtjes, het ontstaan van kleine cosmetische scheuren in de buitenste glazuurlaag die de werking van Grizzly Grills niet beïnvloeden.

- c. De garantiedekking begint bij aankoopdatum en deze dient door de klant aangetoond te worden door middel van een originele aankoopbon.
- d. Oorspronkelijke onderdelen van Grizzly Grills waarvan blijkt dat ze materiaal- en constructiefouten hebben en die gedekt zijn door een geldige en geregistreerde garantie, worden naar goeddunken van Grizzly Grills vervangen of gerepareerd, kosteloos voor het gegarandeerde artikel of onderdeel, afhankelijk van de voorwaarden en bepalingen van deze garantie.
- e. Voor ondersteuning volgens de garantie kunt u contact opnemen met Grizzly Grills via het contactformulier op de website www.grizzlygrills.eu
- f. Er moet een aankoop bon met daarop de aankoopdatum en naam van de erkende dealer waar u de Grizzly Grills of een ander product heeft aangeschaft, worden meegestuurd met elke garantieclaim, evenals een nauwkeurige beschrijving van het probleem of het defecte onderdeel. Voor garantie-doeleinden is een oorspronkelijke koper de persoon wiens naam op de aankoopbon staat en die de vereiste garantie heeft geregistreerd. Grizzly Grills is gerechtigd om bij twijfel een identiteitsbewijs op te vragen.
- g. Grizzly Grills is niet aansprakelijk voor verzend-, bestel-, arbeids- of verpakingskosten, export/importrechten, BTW of andere geheven belastingen als gevolg van een garantieclaim, service, reparatie of retournering, tenzij dit schriftelijk is goedgekeurd door Grizzly Grills.
- h. Alle niet-toegestane wijzigingen of veranderingen aan een Grizzly Grills doen de garantie teniet. Dit omvat het boren van gaten of het knoeien aan onderdelen; gebruik van andere onderdelen in Grizzly Grills dan authentieke onderdelen; of gebruik van inwendige onderdelen op een andere manier dan zoals bedoeld door de fabrikant. Wijzigen of vervangen van inwendige onderdelen, zoals de vuurkorf en de binnenring, doet de garantie teniet, en Grizzly Grills wijst uitdrukkelijk iedere aansprakelijkheid af voor directe, indirecte, bijkomende of gevolgschade die hieruit voorkomt. Aanstekervloeistof of welk ontvlambaar mengsel dan ook in een Grizzly Grills gieten doet de garantie teniet. Dit is een gevaarlijke praktijk en kan tot schade of letsel leiden.
- i. Grizzly Grills is niet aansprakelijk voor vertraagde of niet-nakoming van Grizzly Grills volgens de garantie veroorzaakt door een gebeurtenis of onvoorziene omstandigheid buiten de controle van Grizzly Grills, met inbegrip van, zonder beperking, force majeure, oorlog, overheidsbeperkingen of belemmeringen, stakingen, brand, overstroming, transportvertragingen of verminderde materiaalvoorraad.
- j. Door reparatie of vervanging van onderdelen op de wijze en gedurende de tijdsperiode zoals hier bepaald, wordt voldaan aan alle verplichtingen volgens de garantie en/of eventuele directe en/of afgeleide aansprakelijkheden van Grizzly Grills. De exclusieve remedie van een koper voor iedere inbreuk op deze garantie of iedere andere stilzwijgende garantie is beperkt zoals hier aangegeven tot vervanging of reparatie van het onderdeel, dat op kosten van de koper naar de koper wordt verzonden.
- k. Voor zover maximaal toegestaan door de wet reiken alle wettelijk voorgeschreven, uitdrukkelijke of stilzwijgende garanties, met inbegrip van stilzwijgende garanties van verkoopbaarheid en geschiktheid voor een bepaald doel, niet verder dan deze garantie, Aansprakelijkheid voor bijkomende, speciale en gevolgschade is uitgesloten.
- l. De garantie kan geregistreerd worden per e-mail naar info@grizzlygrills.eu binnen 1 maand na aflevering. Indien koper van een Grizzly Grills niet registreert wordt de garantie tenietgedaan. De hier gespecificeerde garanties bevatten al je specifieke wettelijke rechten volgens de beperkte garantie van Grizzly Grills.
- m. De in deze garantie gebruikte titels zijn uitsluitend voor het gemak, en hierdoor worden de voorwaarden van de garantie niet gewijzigd.

12 maart 2018



Ir. Lelyweg 8, 2031 CD Haarlem

E-mail: info@grizzlygrills.eu